

我们以简约、时尚、富有想象力的理念设计了ELFOO-D。工艺精湛,用料严格,外观质感丰富。采用特殊的微反光罩和防眩光罩, UGR<12,下出光75°和上出光140°不同光束角分布舒适柔和的光线。适合四张0.8*1.6m的桌子,组装后眼睛区域照明均匀。流明效率高达120lm/W,无闪烁。下出光和上出光单独控制。支持运动传感器、日光传感器、可调白光等智能功能。以铝型材、钢、PC为主要材料。易于移动,并基于DIY放置在桌子边缘。无需专业电工。

产品特点

外观紧凑品质,专利设计质感丰富,视觉冲击力强

流明效率高达120LM/W,搭配下出光4500lm和上出光13500lm,总流明输出18000lm

下出光75°/50°光束角,具有完美的UGR控制,UGR<12

140°光束角间接灯,为空间带来舒适的照明

上出光和下出光单独控制

支持智能控制功能

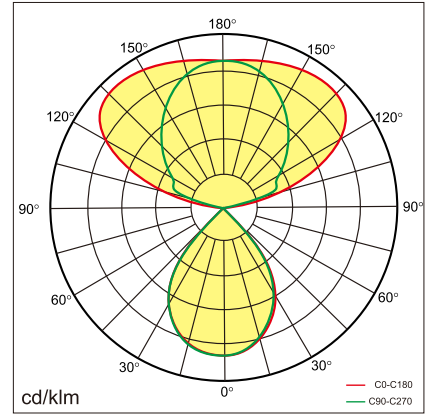
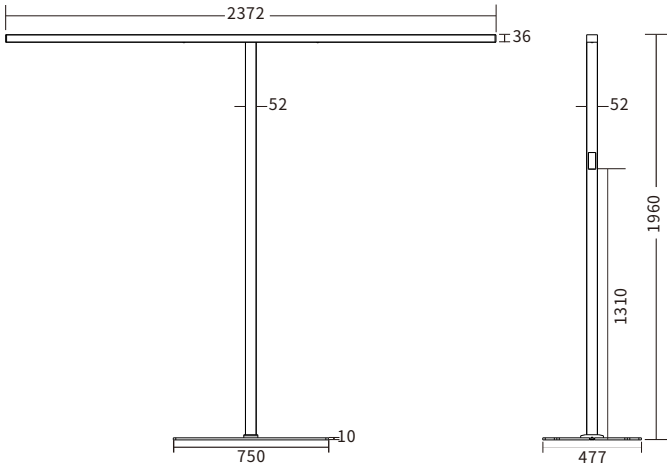
- 触摸屏调光
- 移动传感器
- 日光传感器(可选)
- 可调色温
- CASAMBI(可定制)
- HCL(可定制)
- SWARM(可定制)

5年质保

应用场景

用于公共办公室和其他办公场所。





型号	BEFF-1915040-BD	BEFF-1915040-CD
输入功率	↑ 110W/40W ↓	↑ 110W/40W ↓
输入电压	AC200~240V	AC200~240V
功率因数	≥0.9	≥0.9
流明 (±5%)	↑ 13500lm/4500lm ↓	↑ 12300lm/4100lm ↓
防眩光统一值(UGR)	<12	<12
显色指数(CRI)	>80	>80
LED寿命	L80(B10)50,000H	L80(B10)50,000H
光学角度	↑ 140°/75° ↓	↑ 140°/75° ↓
色温(CCT)	3000/4000/6000K	3000~6000K
颜色一致性 SDCM	< 3	< 3
调光	Touch panel dimming	Touch panel dimming
传感器	Daylight sensor Motion sensor	Daylight sensor Motion sensor
颜色	Silver/White	Silver/White
材质	6063AL	6063AL
防护等级	IP20	IP20
存储温度	-40°C~+80°C	-40°C~+80°C
工作温度	-20°C~+45°C	-20°C~+45°C
净重	19kg	19kg
包装尺寸	2410*520*105mm(1pcs)	2410*520*105mm(1pcs)
20GP	150pcs	150pcs
40GP	350pcs	350pcs