



Cica是一款高品质泛光灯系列,仿生设计,丰富的质感设计由压铸铝件、反射器、钢化玻璃、优质户外粉末涂料喷涂工艺组成,Cica具有坚韧的耐候性,防护等级为Ip65。

Cica系列采用一体式压铸成型工艺,散热性能良好。灯具有四种尺寸,提供三种发光角度,满足不同场景的照明需求。深层防眩光反光罩设计,光斑干净,防眩光效果好。支持多种光学配件和Dali2调光。

Cica系列安装方便,两个方向可调角度,能精准满足树木、建筑、雕塑的照明需求。提供5年保修。

## 产品特点

仿生设计

Cica系列采用一体式压铸成型工艺,散热性能良好。

深层防眩光反光罩设计,光斑干净,具有良好的防眩光效果。

支持多种光学配件和Dali2调光

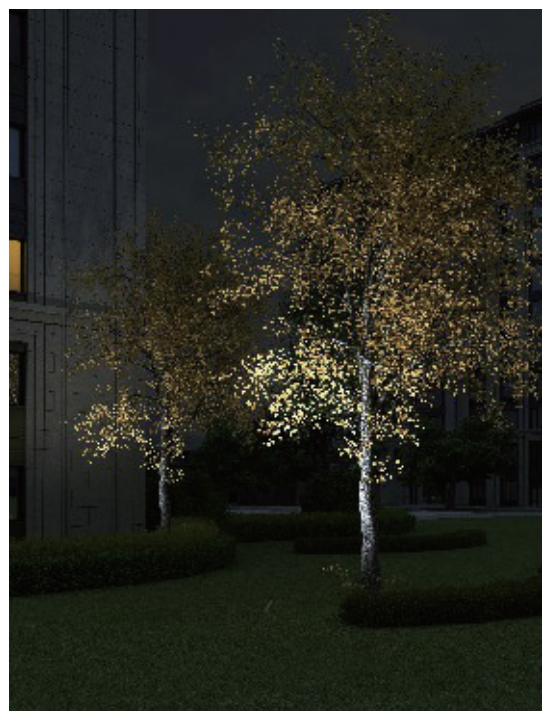
安装简单、方便、快捷

灯管防护等级Ip65

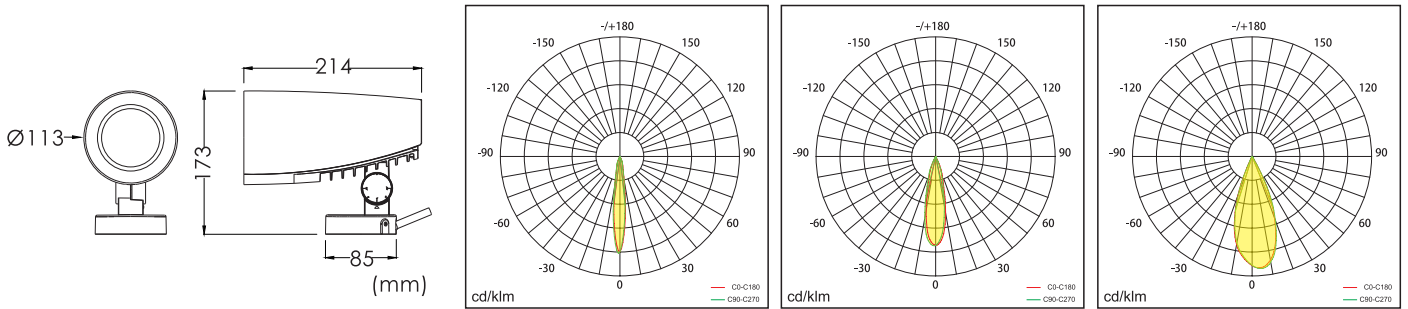
5年质保

## 应用领域

树木、建筑物、雕塑等

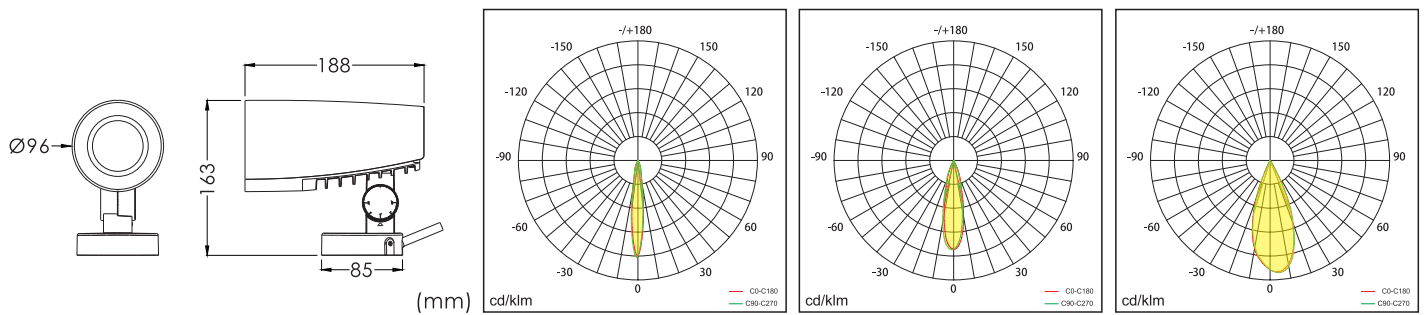


## CICA-X



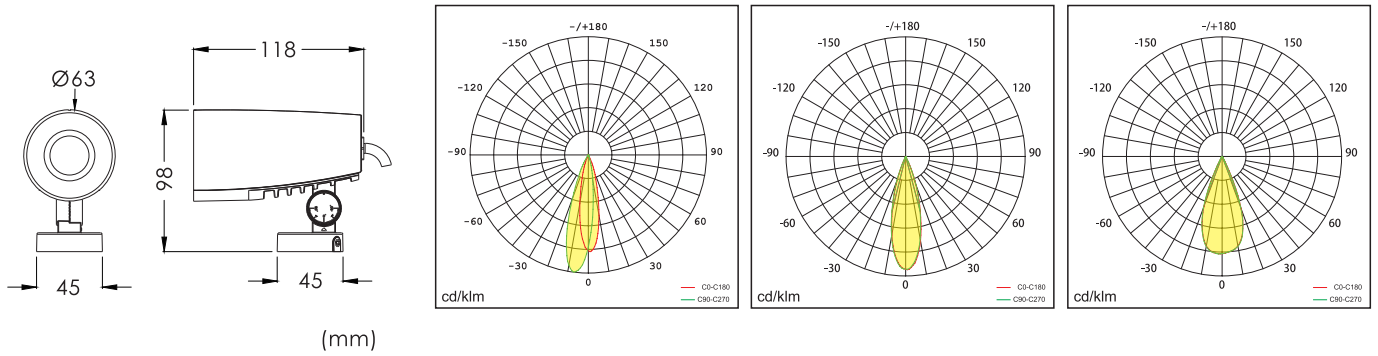
Item No.	B3CX0-40502-NN	B3CX0-40503-NN	B3CX0-40504-NN
	B3CX0-40X02-XN, the eighth X is CCT (3=3000K / 5=4000K), the eleven X is Dimming (N=On/off, D=Dali 2)		
输入功率	40W		
输入电压	AC200~240V		
功率因素	≥0.9		
流明(±5%)	2670 lm	2543 lm	2370 lm
色温(CCT)	3000K/4000K		
显色指数(CRI)	>80		
LED寿命	L70(B50)50,000H		
颜色一致性SDCM	<3		
光束角	15°	24°	38°
调光	On/off, DALI 2		
颜色	Black/Silver		
材质	6063AL		
防护等级	IP65/IK08		
存储温度	-30°C~+60°C		
工作温度	-30°C~+45°C		
净重	1.74kg		
包装尺寸	272*205*145mm(1PCS)		
20GP	3872PCS		
40GP	7917PCS		

## CICA-M



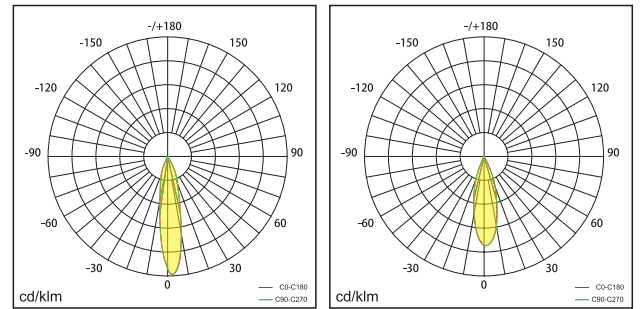
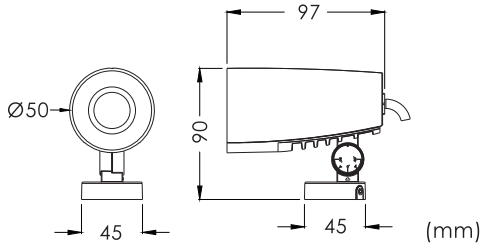
Item No.	B3CM0-27502-NN	B3CM0-27503-NN	B3CM0-27504-NN
	B3CM0-27X02-XN, the eighth X is CCT (3=3000K / 5=4000K), the eleven X is Dimming (N=On/off, D=Dali 2)		
输入功率	27W		
输入电压	AC200~240V		
功率因素	≥0.9		
流明(±5%)	1730 lm	2050 lm	1810 lm
色温(CCT)	3000K/4000K		
显色指数(CRI)	>80		
LED寿命	L70(B50)50,000H		
颜色一致性SDCM	<3		
光束角	15°	24°	38°
调光	On/off, DALI 2		
颜色	Black/Silver		
材质	6063AL		
防护等级	IP65/IK08		
存储温度	-30°C~+60°C		
工作温度	-30°C~+45°C		
净重	1.42kg		
包装尺寸	247*195*128mm(1PCS)		
20GP	5100PCS		
40GP	10419CS		

## CICA-S



Item No.	B3CS0-10502-NN	B3CS0-10503-NN	B3CS0-10504-NN
	B3CS0-10X02-NN, the eighth X is CCT (3=3000K / 5=4000K)		
输入功率	10W		
输入电压	AC200~240V		
功率因素	≥0.9		
流明(±5%)	685 lm	594 lm	706 lm
色温(CCT)	3000K/4000K		
显色指数(CRI)	>80		
LED寿命	L70(B50)50,000H		
颜色一致性SDCM	<3		
光束角	15°	24°	38°
调光	NO		
颜色	Black/Silver		
材质	6063AL		
防护等级	IP65/IK08		
存储温度	-30°C~+60°C		
工作温度	-30°C~+45°C		
净重	0.51kg		
包装尺寸	175*130*95mm(1PCS)		
20GP	14608PCS		
40GP	29836CS		

## CICA-T



Item No.	B3CT0-04503-NN	B3CT0-04504-NN
	B3CT0-04X03-NN, the eighth X is CCT (3=3000K / 5=4000K)	
输入功率	4W	
输入电压	AC200~240V	
功率因素	≥0.9	
流明(±5%)	310 lm	315 lm
色温(CCT)	3000K/4000K	
显色指数(CRI)	>80	
LED寿命	L70(B50)50,000H	
颜色一致性SDCM	<3	
光束角	24°	36°
调光	NO	
颜色	Black/Silver	
材质	6063AL	
防护等级	IP65/IK08	
存储温度	-30°C~+60°C	
工作温度	-30°C~+45°C	
净重	0.33kg	
包装尺寸	156*123*82mm(1PCS)	
20GP	18702PCS	
40GP	38183CS	

深圳朗思照明有限公司

电子邮件: info@nexol-lighting.com

官网: www.nexol-lighting.com

办公室地址: 广东省深圳市龙华区福城街道新城社区观澜大道54-6号龙华数字经济跨境产业园E栋306-309室

工厂地址: 惠州仲恺高新区沥林镇英光村潼湖智能制造产业园厂房3#第6至9层

规格书中所有数值均为实验室测量的典型值, 具体数据请参阅出厂测试报告。所提供的信息如有更改, 恕不另行通知。请与朗思照明核实所有详细信息。

版权所有深圳市朗思照明有限公司。保留所有权利。

