

KISS-F发光部分是在传统网格设计的基础上,采用LED技术并优化结构和防眩光设计实现的,内置透镜和高反射率PC成型材料,提高了光线的均匀性和效率。中间层配置扩散板和棱镜透明板,实现照度均匀,将UGR眩光值降低到14以下。最外层还配置方形防眩光罩,对余光进行CUTOFF处理。达到均匀、柔和、舒适、低眩光的照明效果。配备大功率间接照明,通过更宽的光束角度为周围空间提供更舒适的灯光。总功率100W,下出光25W,上出光75W,单独控制,支持日光传感器和运动传感器等智能功能,可调白光,定制无线控制系统如CASAMBI、SWARM等。KISS-F光效达到110LM/W,可实现两张0.8\*1.6米办公桌的照明,可实现一个20平方米左右办公空间的照明,桌面及空间的配光效果优于其他同行业产品。

## 产品特点

外观紧凑品质,专利设计质感丰富,视觉冲击力强

85°光束角直射光,完美的UGR控制,UGR小于14

140°光束角上出光,为空间带来舒适的照明

上出光和下出光单独控制

支持智能控制功能

- 触摸面板调光
- 移动传感器
- 日光传感器(可选)
- 可调色温
- CASAMBI和SOCIL控制系统(可选)

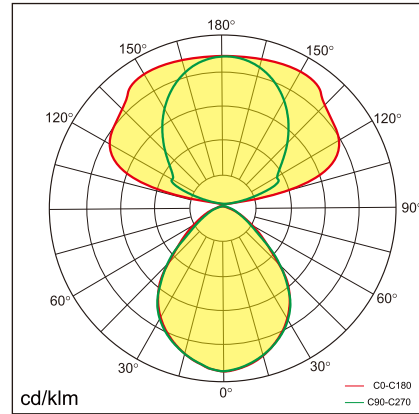
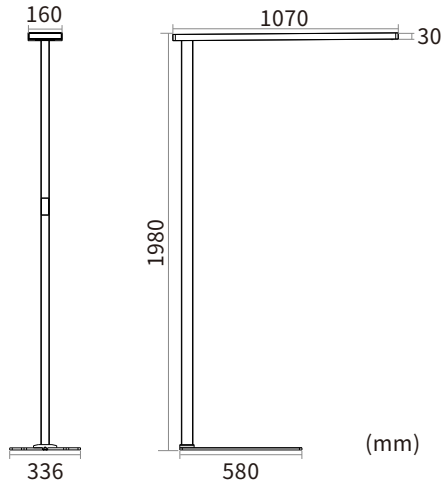
照明分布覆盖两张桌子

5年质保

## 应用场景

适用于个人办公室、公共办公室等办公场所。





型号	BKIF-1910025-BD	BKIF-1910025-CD
输入功率	↑ 75W/25W ↓	↑ 75W/25W ↓
输入电压	AC200~240V	AC200~240V
功率因数	≥0.9	≥0.9
流明 (±5%)	↑ 8500lm/2250lm ↓	↑ 7700lm/1850lm ↓
防眩光统一值(UGR)	<14	<14
显色指数(CRI)	>80	>80
LED寿命	L80(B10)50,000H	L80(B10)50,000H
光学角度	↑ 140°/85° ↓	↑ 140°/85° ↓
色温(CCT)	3000/4000/6000K	3000~5700K
颜色一致性 SDCM	< 3	< 3
调光	触摸屏调光	触摸屏调光
传感器	移动传感器 & 日光传感器	移动传感器 & 日光传感器
颜色	银色/白色	银色/白色
材质	6063AL	6063AL
防护等级	IP20	IP20
存储温度	-40°C~+80°C	-40°C~+80°C
工作温度	-20°C~+45°C	-20°C~+45°C
净重	16kg	16kg
包装尺寸	2055*330*145mm	2055*330*145mm
20GP	245pcs	245pcs
40GP	540pcs	540pcs